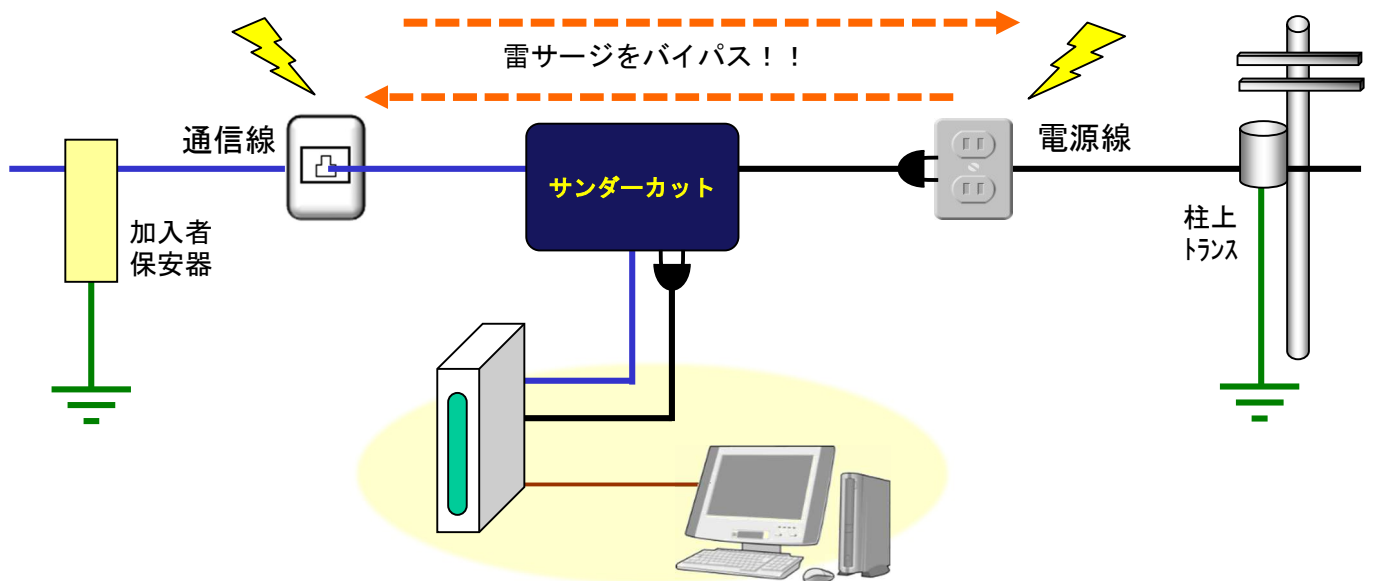


# サンダーカット XA・XD

ブロードバンド環境を雷からしっかりガード！！  
大切な情報通信端末をサンダーカットが守ります。



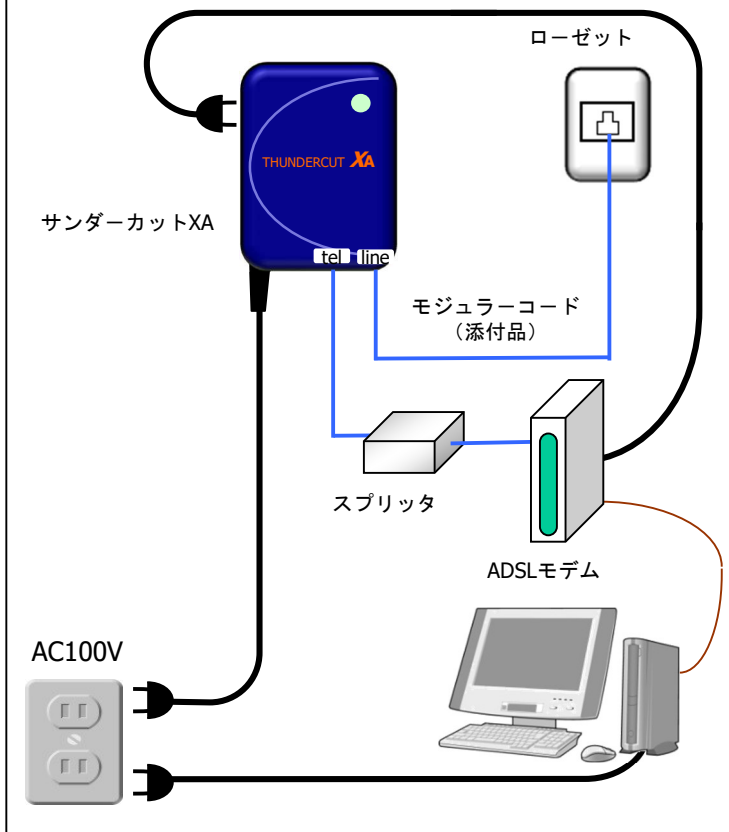
## サンダーカットの雷防護のしくみ



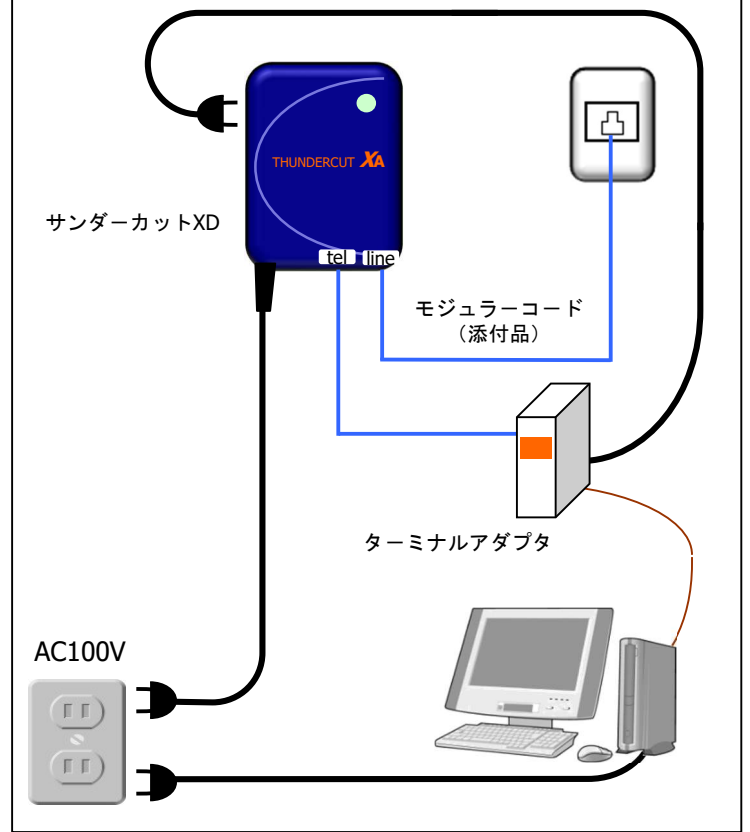
通信線と電源線の間サンダーカット(避雷器)を接続。  
通信線あるいは電源線から雷サージが侵入時、サンダーカットを動作させることで  
雷サージを迂回(バイパス)させ情報通信端末に被害を及ぼさないようにする方法。

## サンダーカットの接続例

### ADSL回線の場合



### ISDN回線の場合



注1) ADSLモデムやターミナルアダプタ等の情報通信端末に接地（アース）がある場合は、サンダーカットXA裏面の避雷器接地とアース線を接続して下さい。

### 電気的仕様

サンダーカット型式名		XA	XD
適用回線		ADSL・アナログ	ISDN専用
雷防護方式		バイパスアレスタ方式	
使用電圧		AC100V, 50/60Hz	
絶縁抵抗	L1-L2間	50MΩ以上 (DC100V)	50MΩ以上 (DC50V)
	L-G間	50MΩ以上 (DC100V)	
	AC-G間	50MΩ以上 (DC500V)	
	AC-L間	50MΩ以上 (DC500V)	
抑圧電圧	AC-L間	1.2/50μs 4kV, 1.8kV以下	

### 外観（サンダーカットXA, XD共通）

回線数	1回線
結線方法	モジュージャック
雷防護機能確認ランプ	有
サービスコンセント数	1系統
サービスコンセント定格	7A
外観寸法（縦×横×高さ）	80×62×30
質量（g）	130

注2) サンダーカットXAはISDN回線において問題なくご使用いただけますが、予めご使用される回線がISDN回線である場合にはXDタイプをご使用いただきますようお願いいたします。

※本品の製品仕様は予告なく変更する事がありますのでご了承ください。  
※ご不明な点があれば弊社までお問い合わせ下さい。

※本品ご使用前に予め取扱説明書を御一読のうえご使用ください。

### 製造



〒171-0022 東京都豊島区南池袋2-16-4 SKビル5F  
TEL : 03-5951-1211 FAX : 03-5951-1216