

取扱説明書 LAN 用 SPD「DL」

この度は<サージプロ>シリーズ LAN 用 SPD 「DL」をご購入いただきまして誠に有り難う御座います。

本製品は、LAN 回線より侵入する雷サージ等の異常電圧より PC・サーバー・HUB 等の情報通信機器を保護するための SPD (避雷器) です。ご使用前に、この取扱説明書をよくお読みの上、正しくお使い下さい。

●●●● 安全にお使いいただくために ●●●●



警告

使用者が死亡または重傷を負う可能性があります

- 本品を分解したり、改造したりしないで下さい。火災・感電の原因になります。
- 本品に水などの液体や、異物を入れないで下さい。万が一入った場合は、使用しないで下さい。そのまま使用すると、火災、感電、故障の原因となります。
- 大きなエネルギーの雷に対しては本品が破損する場合があります。この場合、速やかに新品と交換して下さい。
- 濡れた手で本品を操作しないで下さい。感電の原因となります。
- ご使用中は、アース端子および DIN レールには人体および他の金属筐体が直接触れないようにして下さい。感電の原因となります。
- 最大連続使用電圧を超えて使用しないで下さい。
- お客様または第三者が本品を誤って使用し生じた故障、さらに分解・改造を行って使用した場合、当社は一切責任を負いませんので、あらかじめご了承下さい。

お願い

製品本来の性能を発揮できず、機能停止を招く可能性があります

- 本品は厳重な品質管理を経て出荷しておりますが、万一故障または不具合がございましたら当社までご連絡下さい。
- 取扱説明書は設置後も大切に保管して下さい。

設置環境

次のような場所はさけて設置して下さい。

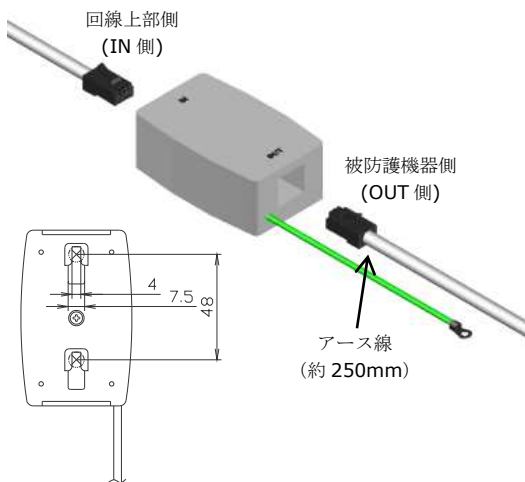
- 強磁界、強電界の発生する場所
- 周囲温度が仕様に記載された範囲を超える場所
- 結露が生じるような場所
- じんあい、塩分、鉄分、油煙が多い場所
- 腐食性・可燃性ガスのあたる場所
- 水、油、薬品などの飛沫がかかる場所
- 強い振動や衝撃が直接加わる場所
- 乳幼児が触れるところ、手の届く場所

仕様

型式	DL-C5	DL-C6
最大連続使用電圧 U_c	DC 6V	DC 48V
定格電流 I_L	1A	
インパルス耐久性	カテゴリ C2 (8/20 μ s) 300A (1線あたり)	カテゴリ C2 (8/20 μ s) 150A (1線あたり)
	カテゴリ D1 (10/350 μ s) 125A (1線あたり)	カテゴリ D1 (10/350 μ s) 125A (1線あたり)
電圧防護レベル U_p	600V (Line - PG) 80V (Line - Line)	600V (Line - PG) 150V (Line - Line)
適応イーサネット	10BASE-T 100BASE-TX 1000BASE-T	10BASE-T 100BASE-TX 1000BASE-T 1000BASE-TX
使用環境範囲	-40°C ~ +70°C 5% ~ 96% RH	-5°C ~ +40°C 10% ~ 80% RH
通信線接続方式	RJ-45 コネクタ	
アース線接続方式	ねじ接続 (M3)	DIN レール接続

接続方法

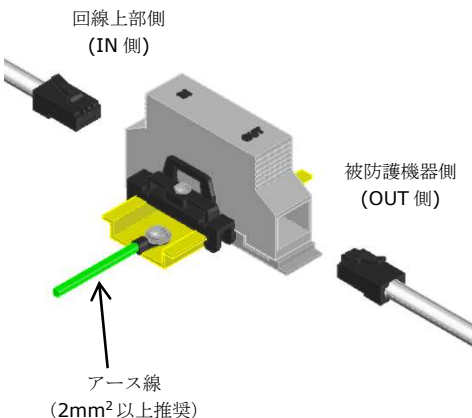
DL-C5



DL-C5 取付寸法図

1. 被防護機器と DL-C5 の OUT 側を LAN ケーブルで接続します。
 2. 回線上部側と DL-C5 の IN 側を LAN ケーブルで接続します。
 3. DL-C5 のアース線をねじ (M3) を使用して接地極へ接続します。
- ※ 被保護機器がアースをとっている場合は、DL-C5 のアース線と被保護機器のアースを必ず接続して下さい。
- ※ IN と OUT を間違えて接続した場合、雷防護機能が十分に機能しませんのでご注意ください。
- ※ DL-C5 を固定する際は、左図を参考に固定してください。その際、ねじ頭部高さは 3mm 以下としてください。

DL-C6



1. DL-C6 を導電性の DIN レールに接続してください。また、SPD のズレ防止のためストッパー等で固定してください。
 2. 接地極へアース線を DIN レールより接続します。(DL-C6 は筐体がアースとなっています。) 配線の際、アース線は極力短く配線してください。
 3. 被防護機器と DL-C6 の OUT 側を LAN ケーブルで接続します。
 4. 回線上部側と DL-C6 の IN 側を LAN ケーブルで接続します。
- ※ 被保護機器がアースをとっている場合は、被保護機器のアースも必ず SPD のアースと接続して下さい。
- ※ IN と OUT を間違えて接続した場合、雷防護機能が十分に機能しませんのでご注意ください。

サージプロシシリーズ LAN 用 SPD 「DL」に関するお問い合わせ先



株式会社 白山製作所
HAKUSAN MFG

〒357-0038 埼玉県飯能市仲町 12-10 飯能プラザビル 3F

株式会社白山製作所 飯能事業所

TEL : 042-978-9021 又は 03-5951-1211 FAX : 03-5951-1216